

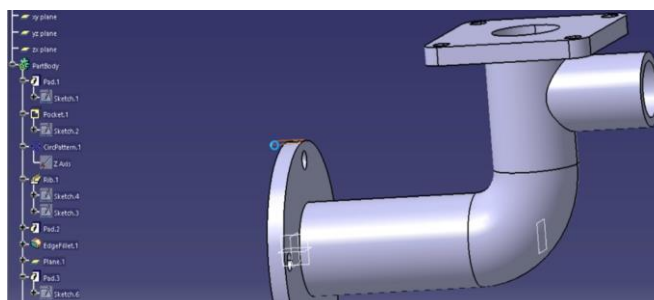
Laboratorul

Infografică și Proiectare asistată de calculator (corp I-sala I 126)

Discipline deservite
Licență
Infografică, IEI II și TCM II
Bazele proiectării asistate de calculator, IEI II și TCM II
Proiectare asistată de calculator, IEI III și TCM III
Fabricație asistată de calculator, IEI IV și TCM IV

Echipamente:

Calculatoare cu procesor Intel Core i7, 8 GB RAM. Sistem de operare 64 bit



Soft-uri:

Software CATIA V5R 19, CATIA V5R 20

Teme de cercetare realizate

- computer aided design of car parts;
- finite element simulation of various mechanical stresses in automotive parts in CATIA Software;
- computer aided manufacturing;

Responsabil laborator : Ș.L dr. Ing. Gina Mihaela SICOE, gina.sicoe@upit.ro

Data actualizării: 15.11.2020